

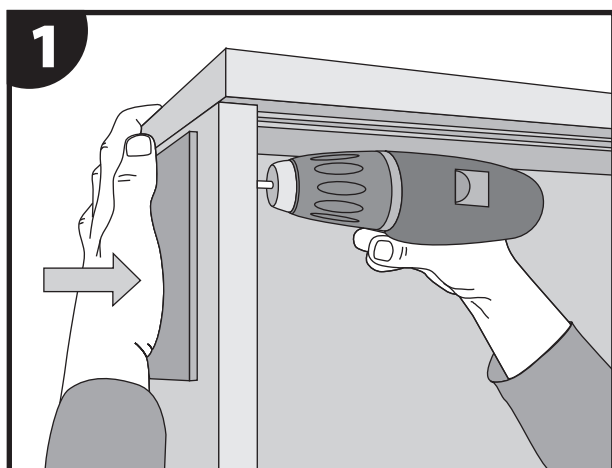
# YH-ASTRO

## Kasausohje • Monteringsanvisning • Assembly instructions

**HUOM!** Eräiden televisioiden ja HiFi laitteiden jaloissa on voitu käyttää silikonipinnoitetta. Silikoni jättää erityisesti valkoiseen, ikäviä tummia jälkiä. Tällaisissa tapauksissa on hyvä suojata laitteiden jalat esim. huopatyynyllä.

**OBS!** Vissa tv-apparater och media-maskiners ben har en yta av silikon. Silikonet lämnar, speciellt på vita, ytor mörka fläckar. I sådana fall bör apparatens ben skyddas med t.ex möbeltassar.

**ATTENTION!** Silicon may have been used in the feet of the HiFi equipment. Silicon is known to leave dark marks especially on white surfaces. Therefore it is beneficial to protect the feet of the equipment with felt pads.

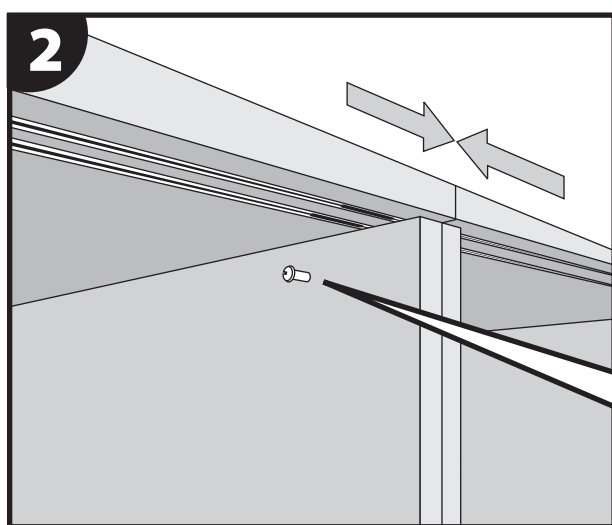


### Moduulien yhdistäminen toisiinsa

Osien yhdistelmäreiät ovat sisäpuolelta esiporattuja. Poraa reiät läpi niistä moduuliseinästä jotka tulevat vierekkäin. Reiät tulee porata läpi ennen osien yhteen liittämistä. Käytä porauksen aikana jotain tukeaa reiän takana viulun repeämisen estämiseksi (esim. vaneerilevyn pala).

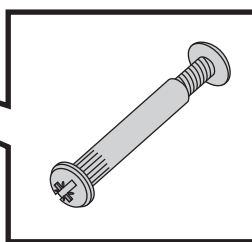
### Modulernas ihopsättning

Modulernas hål för ihopsättning är förborrade från insidan. Dessa måste borras igenom innan modulerna kan fästas i varandra. Använd ett stöd bakom hålet vid borring för att undvika sprickor i faneret.



### Combining and attaching elements

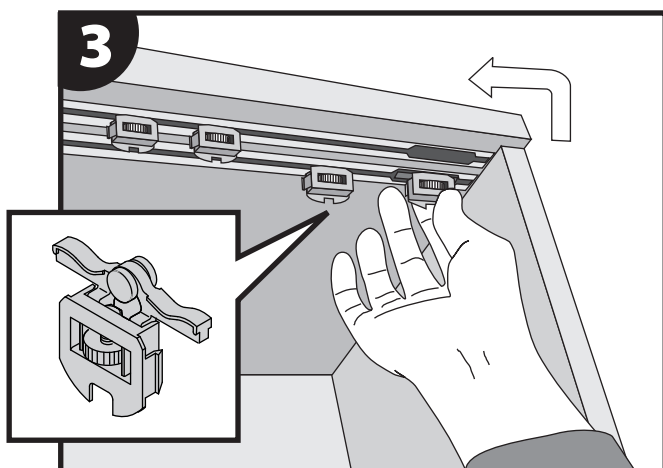
The holes for screws that hold the elements together have been pre-drilled from the inside. The holes should be carefully drilled through before attaching the elements together. Use a flat support on the back of the hole to avoid rupturing the veneer.



Yhdistä moduulit kasaushelalla.

Använd beslagen för att fästa ihop delarna i varandra.

Combine the modules with the provided screws.



### Liukuvisaranan asennus

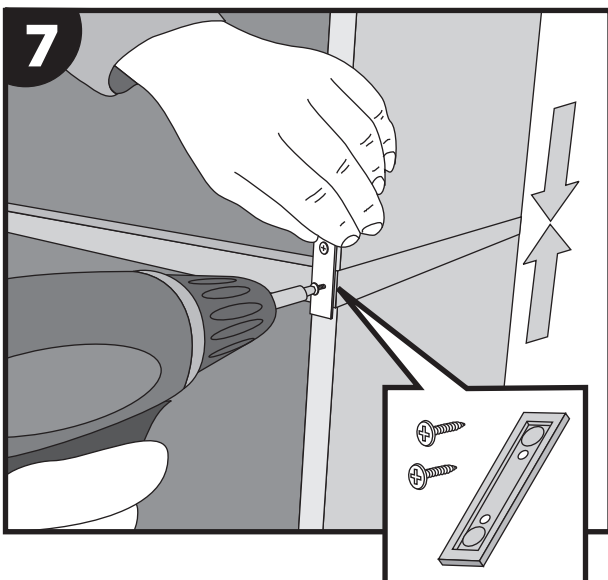
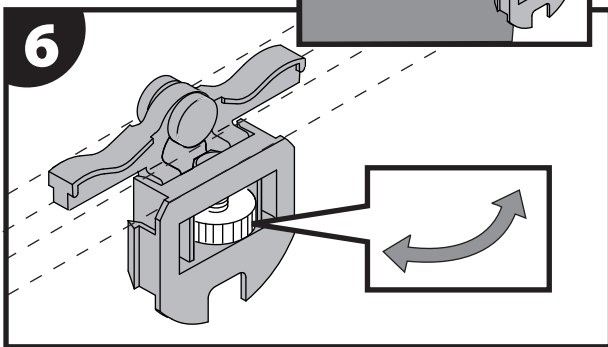
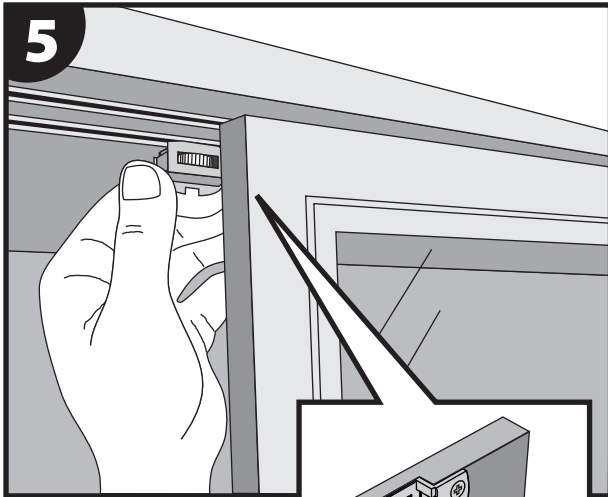
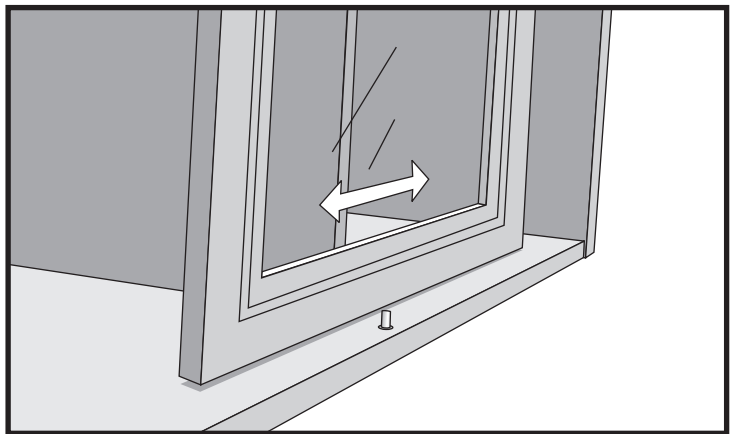
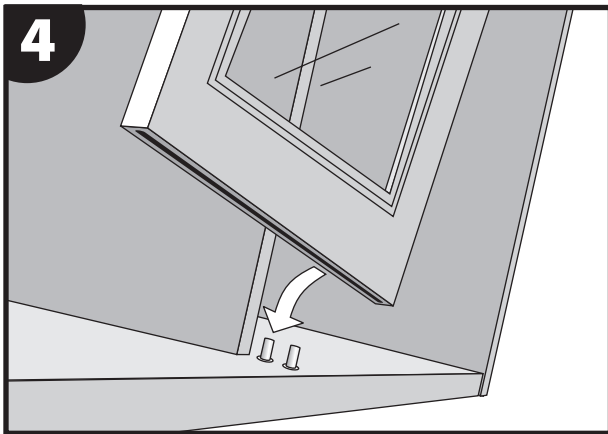
Pujota rullastot kiskoille kiskon päässä olevasta asennusaukosta. 2 rullastoa kumpaankin kiskoon.

### Montering av gliddörrarnas rullbeslag

Placera rullbeslagen genom skenornas hål, 2st till varje skena.

### Installation of the sliding door hinge

Slide the rollers into the rails via the installation slot at the end of the rail. Install 2 rollers on both rails.



## Ovien asennus

Asenna ovi paikalleen siten että alatasolla oleva ohjaritappi tulee oven alareunan uraan. Asenna sisimmäinen ovi ensin. Napsauta rullasto oven takaosassa olevaan helaan kiinni.

## Montering av dörrar

Placera dörren så att tappen hamnar i dörrskåran. Placera den innersta dörren på plats först. Fäst båda rullbeslagen i dörren.

## Installation of the doors

Install the door so that the guiding pin is placed into the groove at the bottom of the door. Install the inner door first. Click the roller into the counterpart at the back of the door.

## Oven säätö

Säädä ovi suoraan rullaston rullaa pyörittämällä.

## Justering av dörrar

Använd justeringsrullen för att få dörren rak.

## Adjusting the door

The door can be adjusted by rotating the roll of the roller.

## Päällekkäisten moduulien kiinnitys

Tarvittaessa kiinnitä moduulit yhteen liitoshelan avulla moduulien liikkumisen estämiseksi.

## Fastsättning av moduler ovanpå varandra

Vid behov använd de medföljande metallplattorna för att fästa underdel till överdel.

## Installation of modules on top of each other and support of the combined modules

When necessary attach the modules together with a plate to prevent separation of the modules.